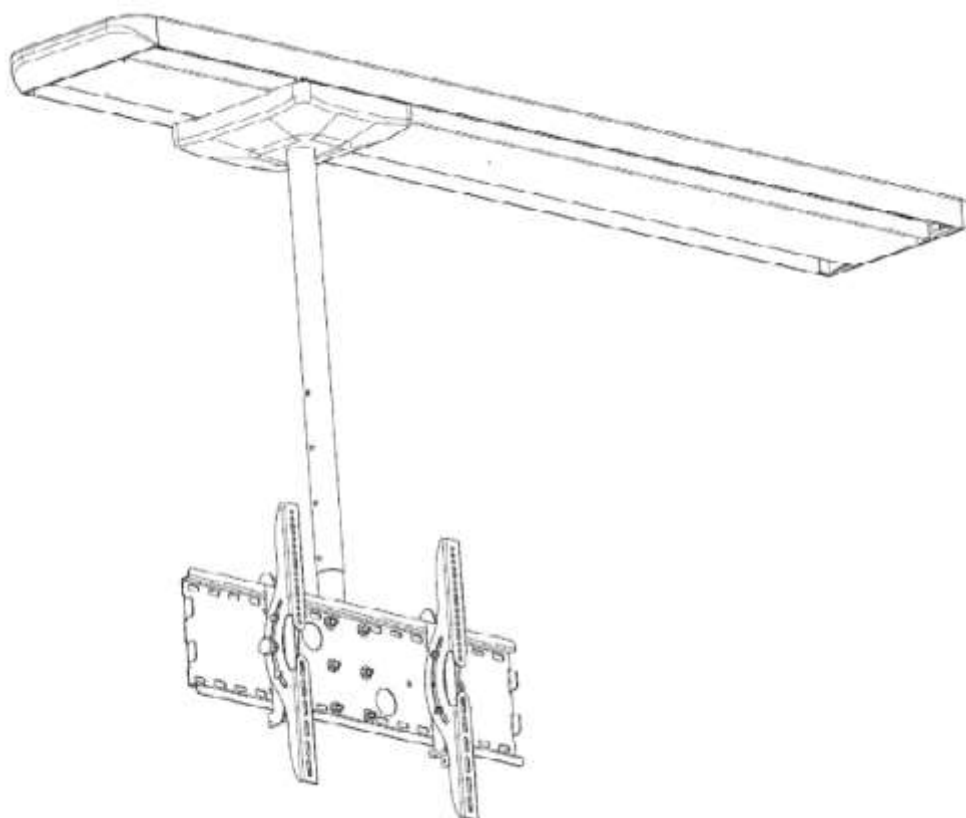


SCREENTRAIN

FICHA TÉCNICA

Soporte de techo para TV ScreenTrain



HP Design GmbH
Frankfurter Ring 193A, 80807 München (DE)
info@hp-design.solutions - www.screentrain.net

contenido

Datos generales	2
Material	2
Uso previsto	2
Compatibilidad con la televisión	3
Estado en el momento de la entrega	3
Dimensiones	4
Dimensiones desplazamiento	5
Movimiento de rotación/inclinación	6
Peso	6
Cableado	7

Datos generales

Soporte de techo para TV	hasta 86 pulgadas
Peso máximo del televisor	hasta 60 kg
Peso muerto	25kg (Variante de 2 metros), 37,5kg (Variante de 3 metros), 50,5kg (Variante de 4 metros)
Enrutamiento de cables integrado	existente
Soporte de TV atornillado	Estándar VESA hasta un máximo de 600x400 (compatibilidad descendente disponible)

Material

Carril guía	Aluminio anodizado
Carcasa	acero con recubrimiento de polvo
Soporte vertical	acero con recubrimiento de polvo
Cubierta principal y lateral	Plástico

Uso previsto

El ScreenTrain es un soporte de techo para televisión deslizante. El soporte de techo permite mover el televisor linealmente hasta 3,6 m. Además, la altura del televisor puede ajustarse a las condiciones espaciales durante la instalación mediante el soporte vertical. El televisor también puede inclinarse hasta +/- 15° y girar 360°.

El cliente dispone de tres variantes de ScreenTrain.

- 2m ScreenTrain
- 3m ScreenTrain
- 4m ScreenTrain

La longitud respectiva se refiere a la longitud de la vía. Para más detalles, consulte "Dimensiones" (página 4).

Compatibilidad con la televisión

El ScreenTrain es compatible con casi todos los televisores en cuanto a los puntos de montaje en el televisor. Para hacerlo posible, se ha tenido en cuenta la norma VESA durante el desarrollo. VESA es la norma internacional para el montaje de pantallas LCD/plasma.

El soporte de techo para TV es compatible con los estándares VESA de hasta 600x400mm.

Estado en el momento de la entrega

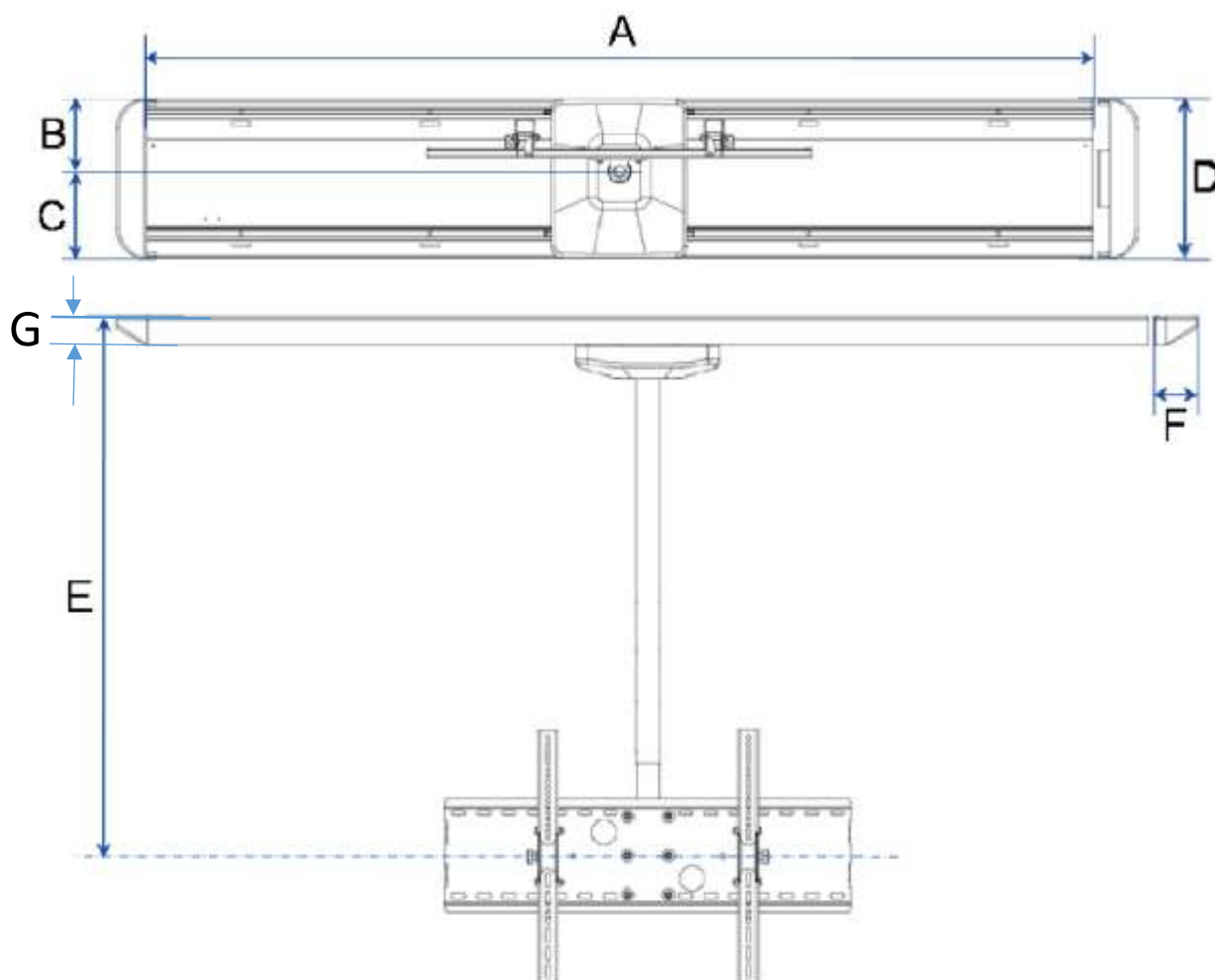
El ScreenTrain se entrega premontado. Si es posible, el montaje debe ser realizado por un electricista.



Nota

No se recomienda la instalación sin el personal cualificado adecuado.

Dimensiones

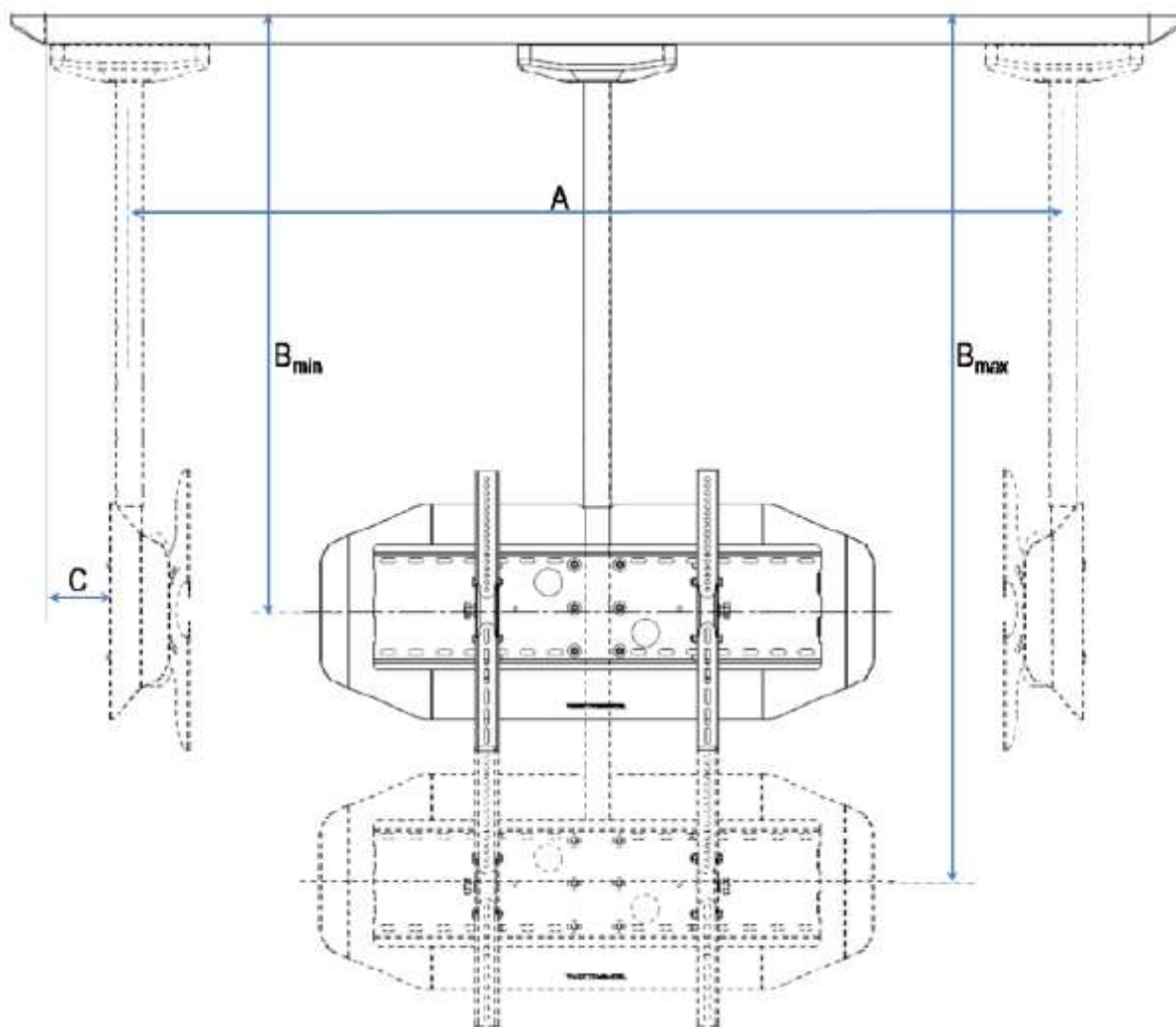


	A	B	C	D	E	F
2m-ScreenTrain	198cm	15,2cm	18,3cm	33,5cm	min. 110cm, max. 160cm	6,3cm (+2,3cm)*
3m-ScreenTrain	298cm	15,2cm	18,3cm	33,5cm	min. 110cm, max. 160cm	6,3cm (+2,3cm)*
4m-ScreenTrain	398cm	15,2cm	18,3cm	33,5cm	min. 110cm, max. 160cm	6,3cm (+2,3cm)*

Dimensión **G** (altura del recinto) = 5,7 cm

*() Cota de inserción para el (des)montaje de la tapa lateral

Dimensiones desplazamiento

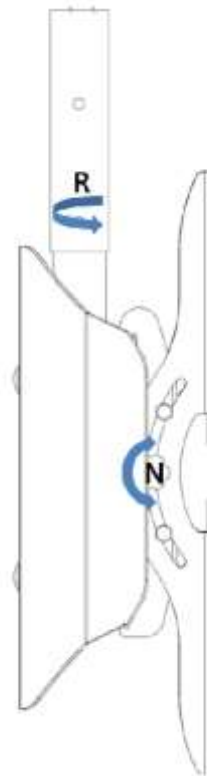


	A	Bmin	Bmax	C
2m-ScreenTrain	1,6m	1,1m	1,6m	15,5cm
3m-ScreenTrain	2,6m	1,1m	1,6m	15,5cm
4m-ScreenTrain	3,6m	1,1m	1,6m	15,5cm

Dimensión Bmin y Bmax más pequeña con soportes verticales cortos (ver accesorios).

Los topes de libre movimiento permiten bloquear el ScreenTrain en una posición de libre elección en la dirección longitudinal.

Movimiento de rotación/inclinación

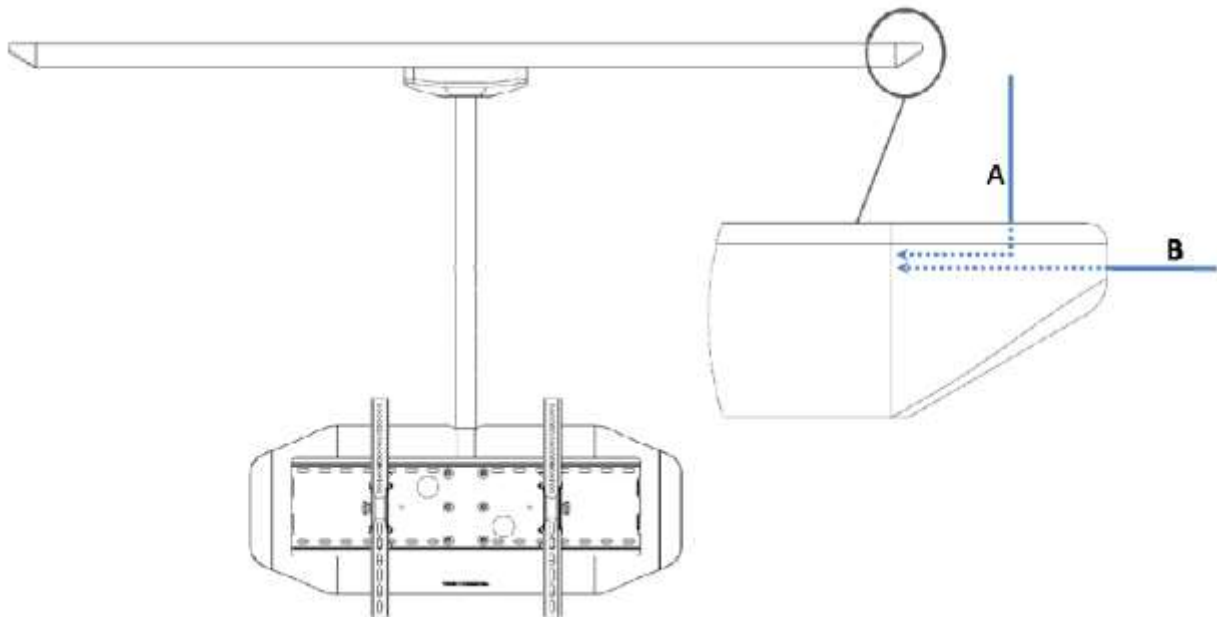


	R (Rotación)	N (Inclinación)
2m-ScreenTrain	360 ° stepless	+/- 15° stepless *
3m-ScreenTrain	360 ° stepless	+/- 15° stepless *
4m-ScreenTrain	360 ° stepless	+/- 15° stepless *

Peso

	Peso
2m-ScreenTrain	25kg
3m-ScreenTrain	37,75kg
4m-ScreenTrain	50,5kg

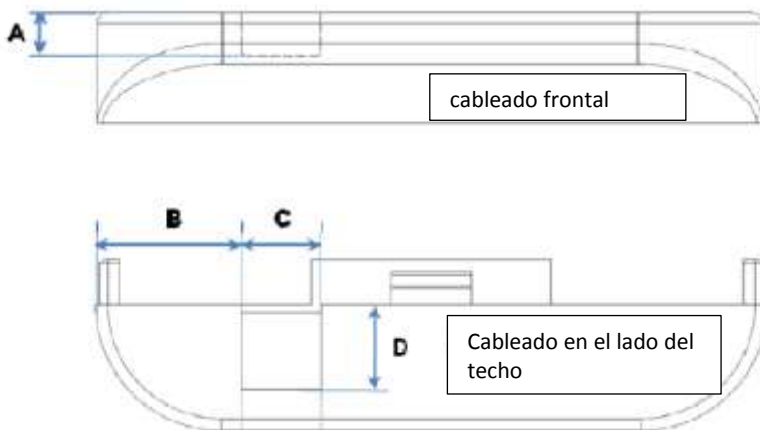
Cableado



El ScreenTrain se entrega premontado, es decir, todos los cables están ya listos para su conexión en el soporte de techo del televisor. El ScreenTrain puede conectarse al entorno de dos maneras.

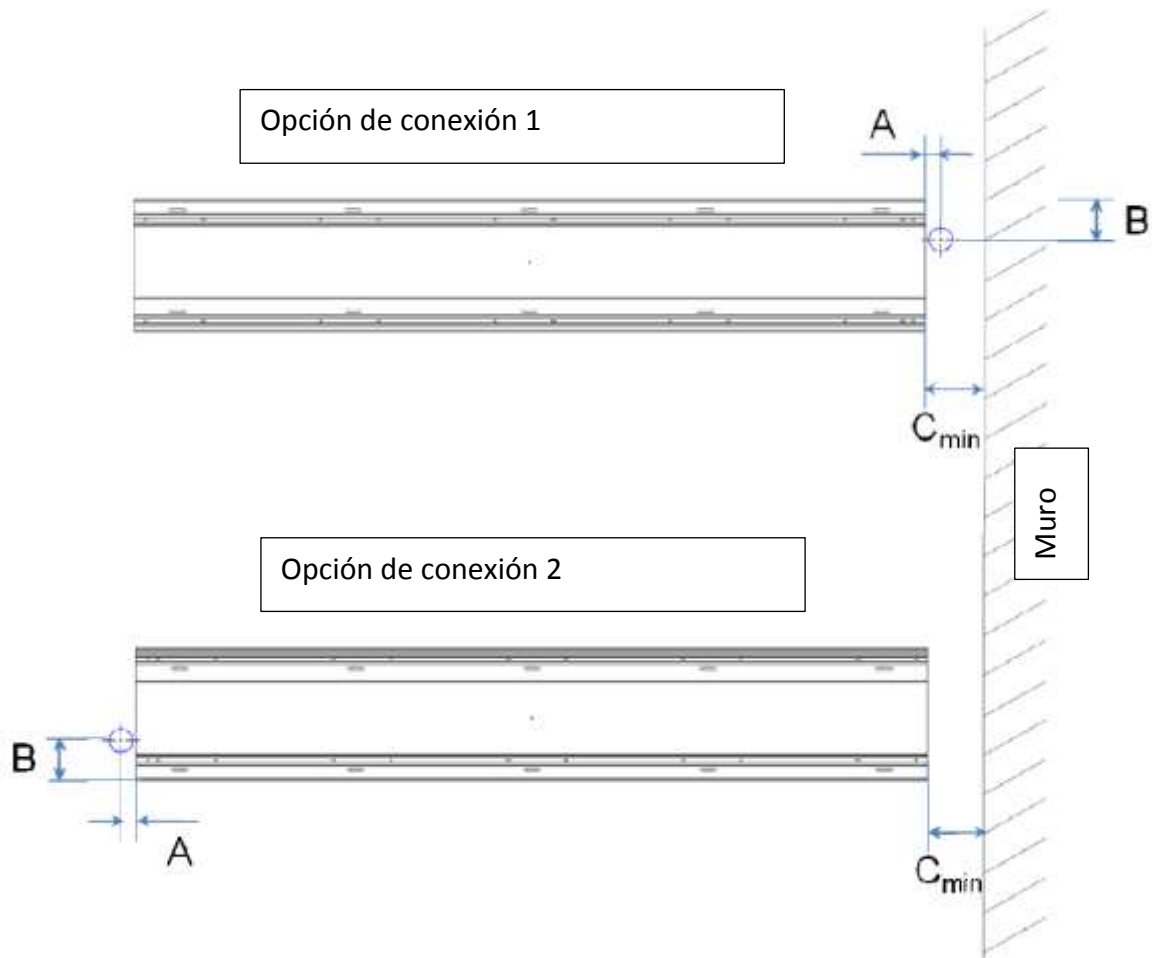
- A: En el lado del techo
- B: Parte delantera

En ambas variantes hay una abertura correspondiente en la tapa lateral.



	A	B	C	D
2m-ScreenTrain	2,2cm	7,3cm	4,0cm	4,3cm
3m-ScreenTrain	2,2cm	7,3cm	4,0cm	4,3cm
4m-ScreenTrain	2,2cm	7,3cm	4,0cm	4,3cm

Para el cableado del lado del techo, se debe respetar la siguiente colocación de los cables que salen del techo. Hay dos opciones de conexión para elegir. La vista mostrada muestra el "ScreenTrain" desde abajo.



	A	B	C _{min} *
2m-ScreenTrain	2,2cm	9,3cm	8,8cm
3m-ScreenTrain	2,2cm	9,3cm	8,8cm
4m-ScreenTrain	2,2cm	9,3cm	8,8cm

*() sin tapa lateral



Nota

Al tender los cables al ScreenTrain, asegúrese de que los extremos que sobresalen libremente del techo y que se introducen en el ScreenTrain tengan una longitud de unos 15 cm.

Si el ScreenTrain se monta en la parte frontal de una pared en la que también se introducen los cables en el ScreenTrain, hay que asegurarse de mantener una distancia mínima de 2,3 cm entre la cubierta lateral y la pared. Esta es la única manera de asegurar que la cubierta pueda ser (des)montada.